



HOMTHT Handle Tie

Enlace de palanca HOMTHT

Attache de manette HOMTHT

Retain for future use. / Conservar para uso futuro. / À conserver pour usage ultérieur.

⚠ DANGER / PELIGRO / DANGER

HAZARD OF ELECTRIC SHOCK, EXPLOSION, OR ARC FLASH

- Apply appropriate personal protective equipment (PPE) and follow safe electrical work practices. See NFPA 70E.
- This equipment must be installed and serviced only by qualified electrical personnel.
- Turn off all power supplying this equipment before working on or inside equipment.
- Always use a properly rated voltage sensing device to confirm power is off.
- Replace all devices, doors and covers before turning on power to this equipment.

Failure to follow these instructions will result in death or serious injury.

PELIGRO DE DESCARGA ELÉCTRICA, EXPLOSIÓN O DESTELLO POR ARQUEO

- Utilice equipo de protección personal (EPP) apropiado y siga las prácticas de seguridad eléctrica establecidas por su Compañía (consulte la norma NFPA 70E).
- Solamente el personal eléctrico especializado deberá instalar y prestar servicio de mantenimiento a este equipo.
- Desenergice el equipo antes de realizar cualquier trabajo en él.
- Siempre utilice un dispositivo detector de tensión nominal adecuado para confirmar la desenergización del equipo.
- Vuelva a colocar todos los dispositivos, las puertas y las cubiertas antes de energizar el equipo.

El incumplimiento de estas instrucciones podrá causar la muerte o lesiones serias.

RISQUE D'ÉLECTROCUTION, D'EXPLOSION OU D'ÉCLAIR D'ARC

- Portez un équipement de protection personnel (ÉPP) approprié et observez les méthodes de travail électrique sécuritaire. Voir NFPA 70E.
- Seul un personnel qualifié doit effectuer l'installation et l'entretien de cet appareil.
- Coupez toute alimentation de cet appareil avant d'y travailler.
- Utilisez toujours un dispositif de détection de tension à valeur nominale appropriée pour s'assurer que l'alimentation est coupée.
- Remplacez tous les dispositifs, les portes et les couvercles avant de mettre l'appareil sous tension.

Si ces précautions ne sont pas respectées, cela entraînera la mort ou des blessures graves.

Handle tie must be installed before installing circuit breakers into load center.

NOTE: Handle tie does not provide common trip protection.

1. Turn off all power supplying this equipment before working on or inside equipment.
2. If circuit breakers are installed, remove trim and circuit breakers from load center.

Deberá instalar el enlace de palanca antes de colocar los interruptores automáticos en el centro de carga.

NOTA: El enlace de palanca no proporciona protección para disparo en común.

1. Desenergice el equipo antes de realizar cualquier trabajo en él.
2. Si hay interruptores automáticos instalados, retire el marco y los interruptores automáticos del centro de carga.

Il faut installer l'attache de manette avant de placer les disjoncteurs dans le centre de distribution.

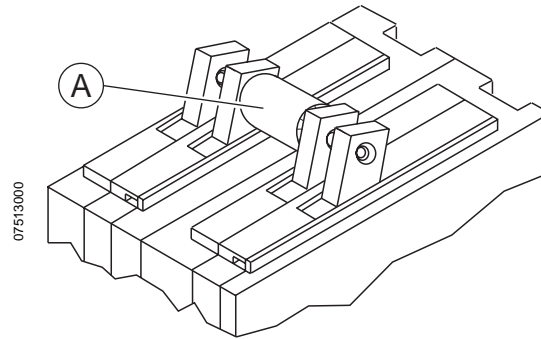
REMARQUE : L'attache de manette ne fournit pas de protection à déclenchement commun.

1. Couper l'alimentation de l'appareil avant d'y travailler.
2. Si des disjoncteurs sont installés, enlever la garniture et les disjoncteurs du centre de distribution.

3. Insert ends of handle tie (A) into handle holes of circuit breakers.
4. Install circuit breakers into load center.
5. Replace trim.

3. Inserte los extremos del enlace de palanca (A) en los agujeros de las palancas de los interruptores automáticos.
4. Instale los interruptores automáticos en el centro de carga.
5. Vuelva a colocar el marco

3. Insérer les extrémités de l'attache de manette (A) dans les trous des manettes des disjoncteurs.
4. Installer les disjoncteurs dans le centre de distribution.
5. Remettre la garniture en place.



Electrical equipment should be installed, operated, serviced, and maintained only by qualified personnel. No responsibility is assumed by Schneider Electric for any consequences arising out of the use of this material.

Schneider Electric
3700 Sixth Street SW
Cedar Rapids, IA 52404 USA
1-888-SquareD (1-888-778-2733)
www.SquareD.com

Solamente el personal especializado deberá instalar, hacer funcionar y prestar servicios de mantenimiento al equipo eléctrico. Schneider Electric no asume responsabilidad alguna por las consecuencias emergentes de la utilización de este material.

Importado en México por:
Schneider Electric México, S.A. de C.V.
Calz. J. Rojo Gómez 1121-A
Col. Gpe. del Moral 09300 México, D.F.
Tel. 55-5804-5000
www.schneider-electric.com.mx

Seul un personnel qualifié doit effectuer l'installation, l'utilisation, l'entretien et la maintenance du matériel électrique. Schneider Electric n'assume aucune responsabilité des conséquences éventuelles découlant de l'utilisation de cette documentation.

Schneider Canada Inc.
19 Waterman Avenue, M4B 1 Y2
Toronto, Ontario
1-800-565-6699
www.schneider-electric.ca